

Тали электрические стационарные общего назначения грузоподъемностью 10,0т.

Назначение: Таль предназначена для подъема опускания груза.

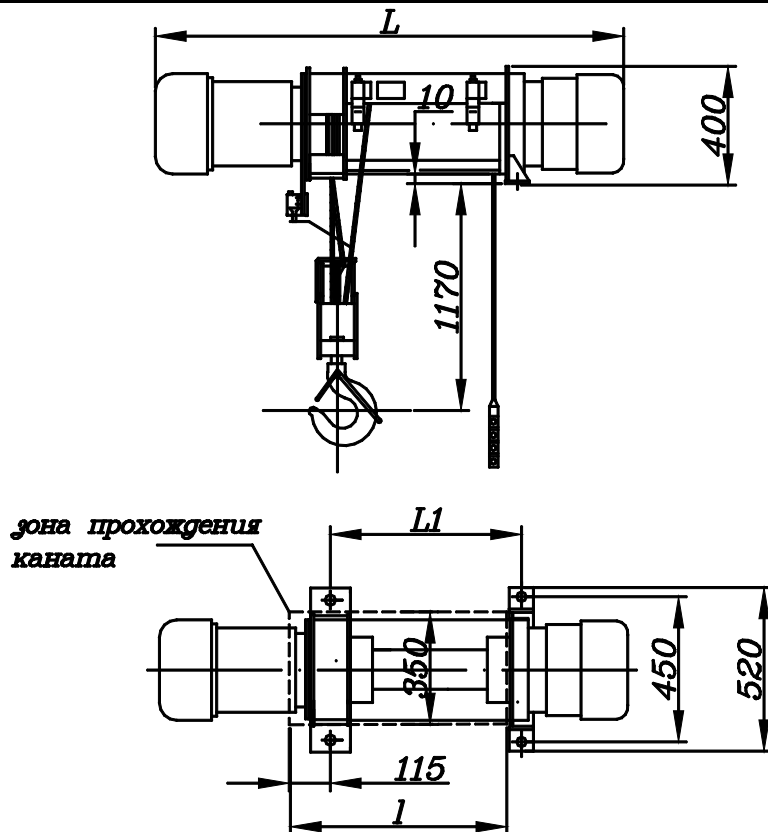
Таль не предназначена для работы во взрывоопасной и пожароопасной средах.

Температура окружающего воздуха от +40⁰С до -20⁰С или от +40⁰С до -40⁰С.

Технические особенности: Таль оборудуется дисковым тормозом на механизме подъема.

По заказу потребителя таль может:

1. Изготавливаться в пожаробезопасном исполнении для работы в пожароопасной зоне класса П-I; П-II; П-Ша П-Ш по ПУЭ.
2. Комплектоваться ограничителем грузоподъемности.



Технические характеристики

Грузоподъемность	т	10,0
Диапазон подъема крюка тали	м	6,3; 9; 12,5; 18; 20; 24
L	мм	1513...2935
L1	мм	744...2166
l	мм	840...2260
Скорость подъема	м/с	0,067
Установленная мощность	кВт	7,5
Масса	т	
Управление талью		с пола
Напряжение	В	380
Тип электродвигателя		Асинхронный короткозамкнутый
Электродвигатель механизма подъема (1 шт.)		АИР132М6У2; N = 7,5 кВт
Режим работы по ИСО 4301/1		M5
Климатическое исполнение по ГОСТ15150-69		У2; У3; У3.1